



HAFNER  TEC

Einbauanleitung

Bicker GmbH

C

T

E



R

N

E

R

T

E

C

AFD - Einbau

AUTOMATIC FIRE DOOR



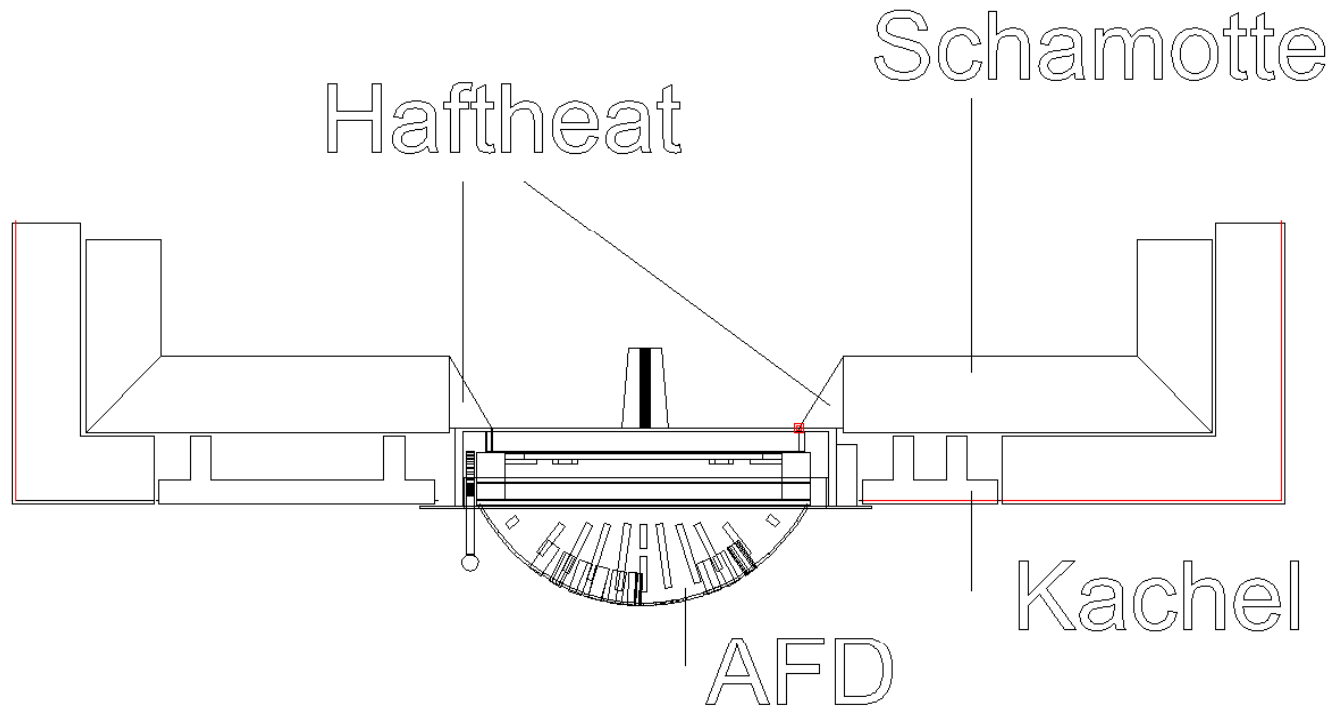
AFD - Einbau

AUTOMATIC FIRE DOOR



AFD - Einbau

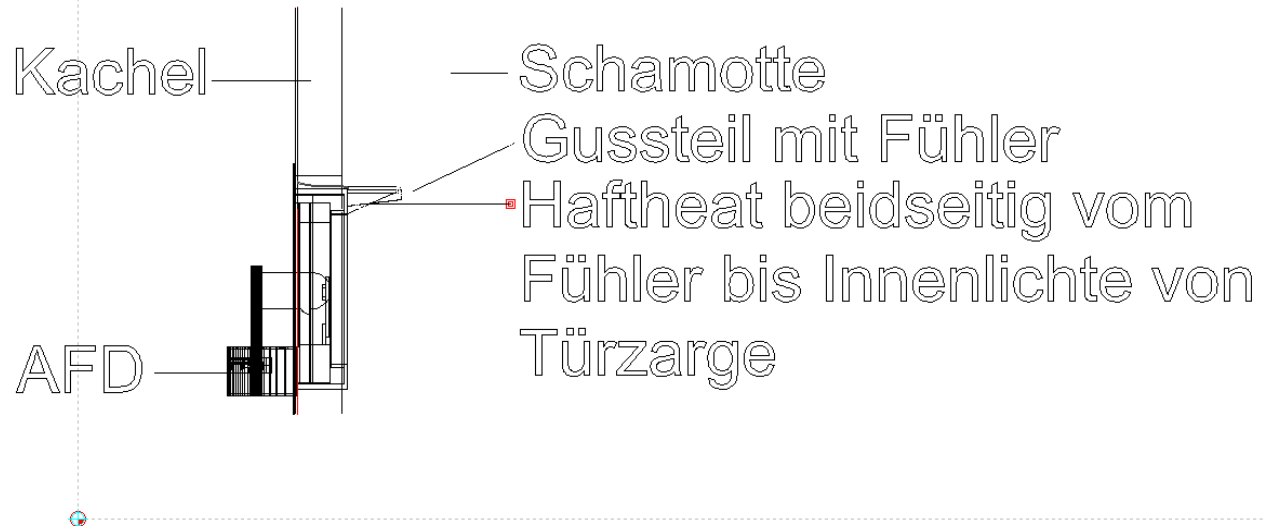
AUTOMATIC FIRE DOOR



Grundrisskizze Einbau AFD

AFD - Einbau

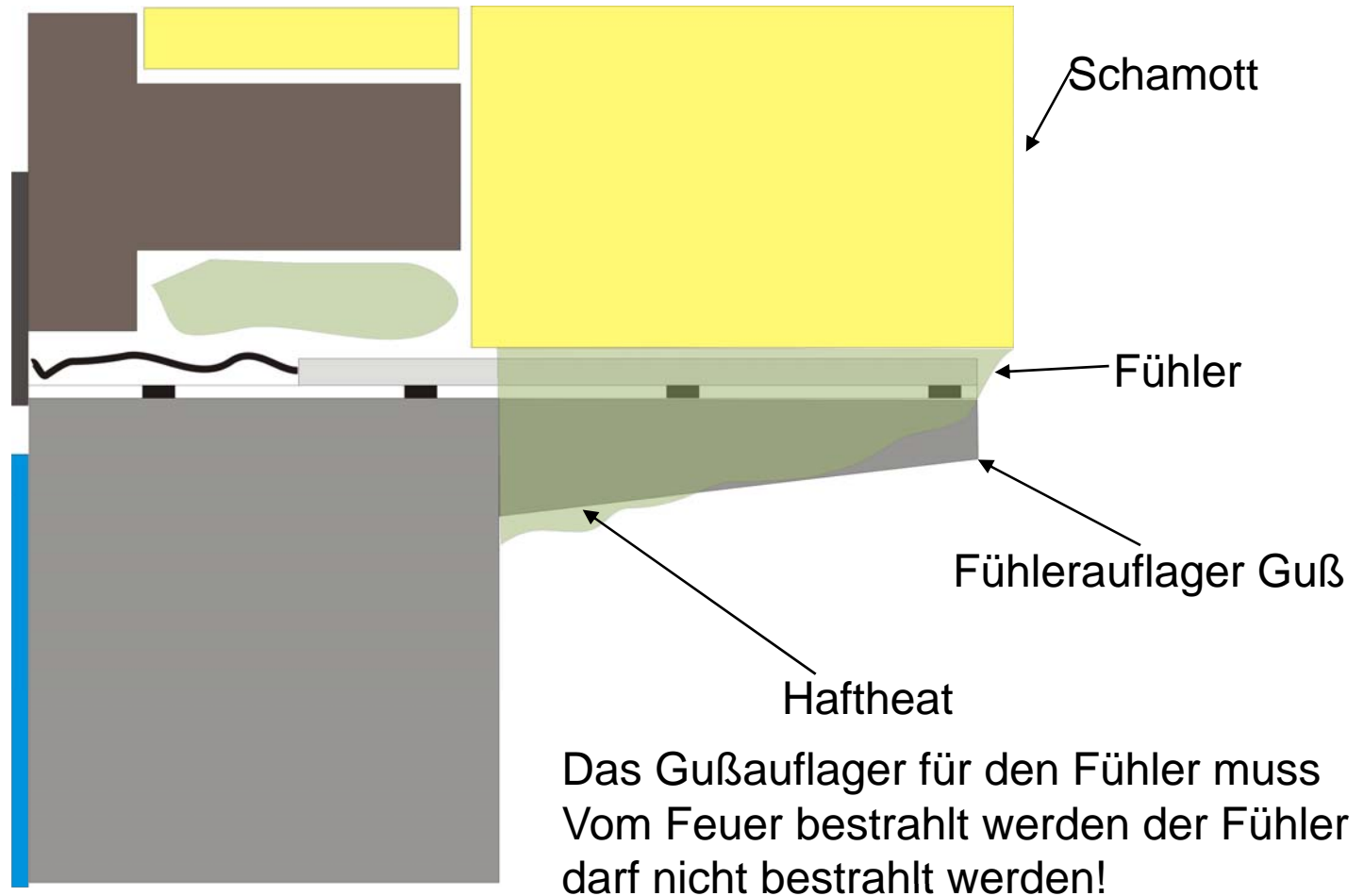
AUTOMATIC FIRE DOOR



Schnitt Einbauskitze AFD

AFD - Einbau

AUTOMATIC FIRE DOOR



Schnitt Einbauskitze AFD Thermoelement

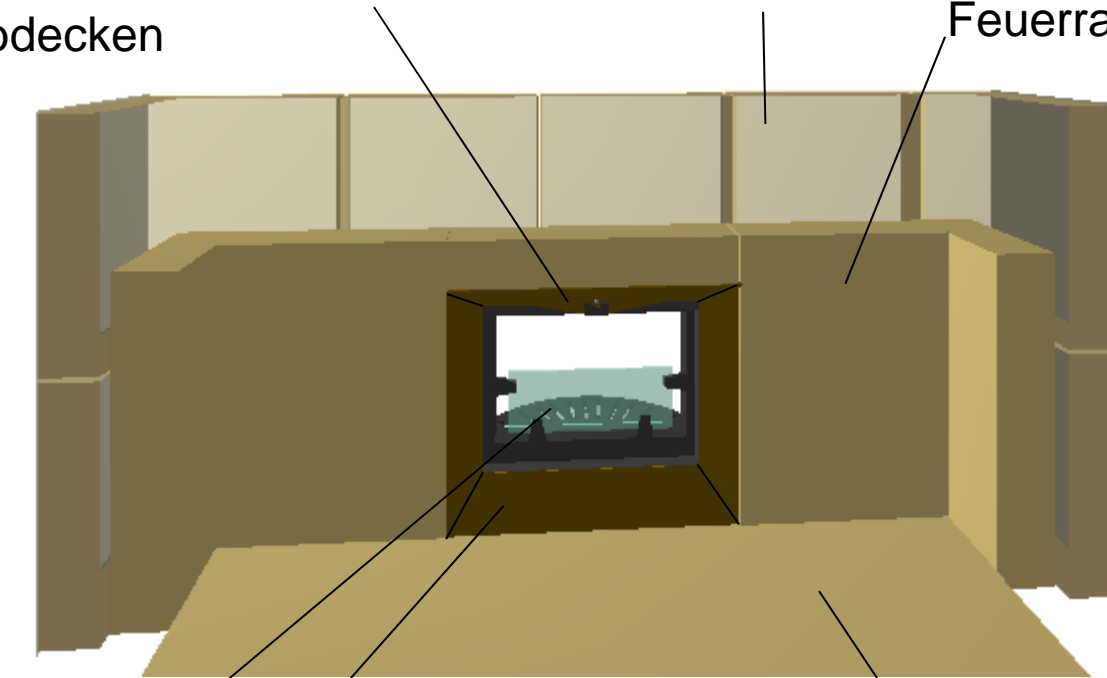
AFD - Einbau

AUTOMATIC FIRE DOOR

Fühler mit Haftheat
abdecken

Kachel

Feuerraumschamotte



AFD

Feuerraum Innen

Haftheat bis Innenlichte
Gussrahmen

Feuerraumboden

AFD - Einbau

AUTOMATIC FIRE DOOR



Die alte Ofentür

AFD - Einbau

AUTOMATIC FIRE DOOR



einfach herausnehmen

AFD - Einbau

AUTOMATIC FIRE DOOR



AFD - Einbau

AUTOMATIC FIRE DOOR



AFD - Einbau

AUTOMATIC FIRE DOOR



Maß des AFD

AFD - Einbau

AUTOMATIC FIRE DOOR



anzeichnen.

AFD - Einbau

AUTOMATIC FIRE DOOR



Falls Öffnung zu klein,

AFD - Einbau

AUTOMATIC FIRE DOOR



mit Winkelschleifer aufschneiden

AFD - Einbau

AUTOMATIC FIRE DOOR



Einbaustelle staubfrei

AFD - Einbau

AUTOMATIC FIRE DOOR



machen

AFD - Einbau

AUTOMATIC FIRE DOOR



Haftheat auf Einbaustelle

AFD - Einbau

AUTOMATIC FIRE DOOR



und AFD auftragen

AFD - Einbau

AUTOMATIC FIRE DOOR



Nun das AFD

AFD - Einbau

AUTOMATIC FIRE DOOR



einsetzen

AFD - Einbau

AUTOMATIC FIRE DOOR



AFD - Einbau

AUTOMATIC FIRE DOOR



FERTIG!

AFD - Einbau

AUTOMATIC FIRE DOOR



Nun Batterien einlegen, Startknopf drücken

AFD - Einbau

AUTOMATIC FIRE DOOR



Motor bewegt sich, Feuer anzünden

AFD - Einbau

AUTOMATIC FIRE DOOR



Viel Vergnügen!