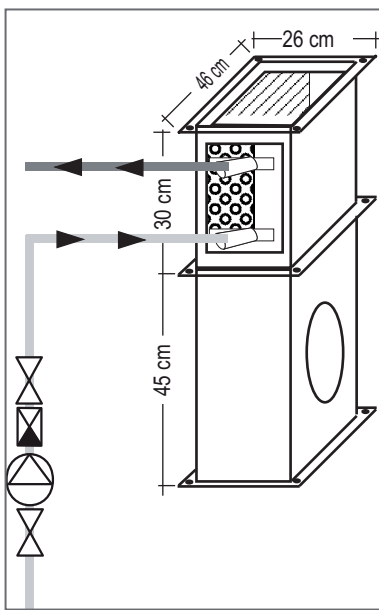


Bestandteile des AWE



Hydraulisches Schema des AWE

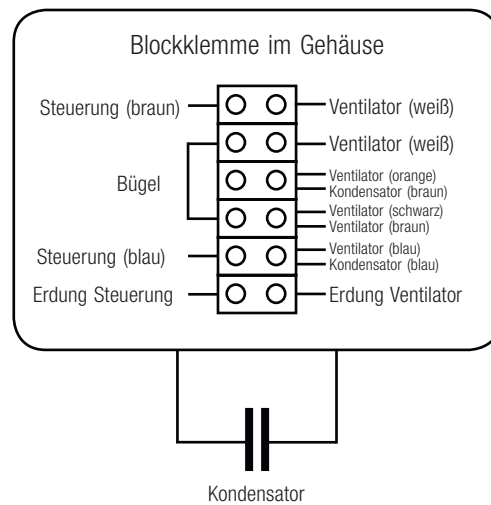
Der HAFNERTEC AWE wurde speziell für die Energieentnahme aus einem geschlossenen Heißluftbereich eines Speicherofens entwickelt. Dabei ist die Wärmeübertragungsleistung im wesentlichen von der Feuerungsleistung des Ofens bzw. von der Wassertemperatur des Heizungssystems abhängig.

Der AWE wandelt die enorme Energie eines Holzfeuers sanft in warmes Wasser um, anders als bei der Kesseltechnik, wo das heiße Rauchgas direkt auf die wasserführenden Teile trifft.

### Legende

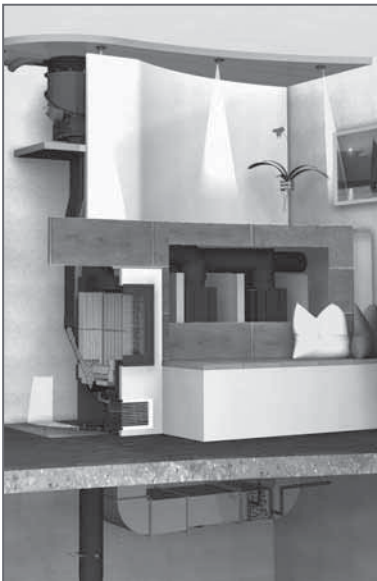
- A Heißluft vom Ofen
- B Vorlauf zum Puffer (28mm-Kupfer)
- C Rücklauf zum Puffer (28mm-Kupfer)
- D Ventilator
- E Kaltluft zum Ofen
- F Anschlusskabel

### Anschlussplan des AWE





Kombiofen mit AWE-Wärmetauscher und Umlenkbo-  
gen 90° liegend

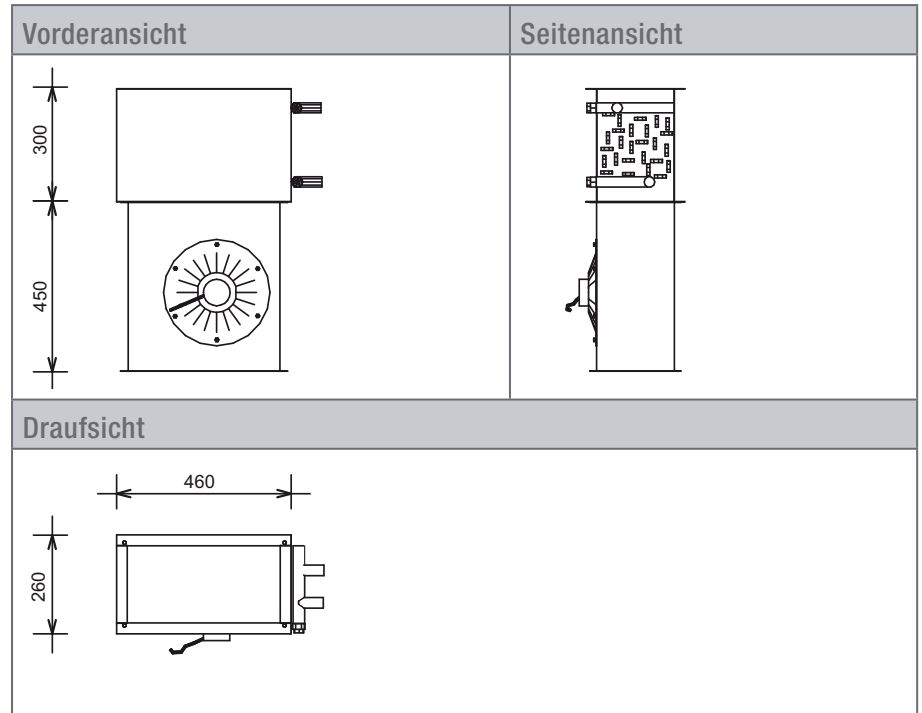


Pellet-Warmluftofen (zwei Nachheizkästen) mit  
AWE-Wärmetauscher und Umlenkbo-  
gen 90°

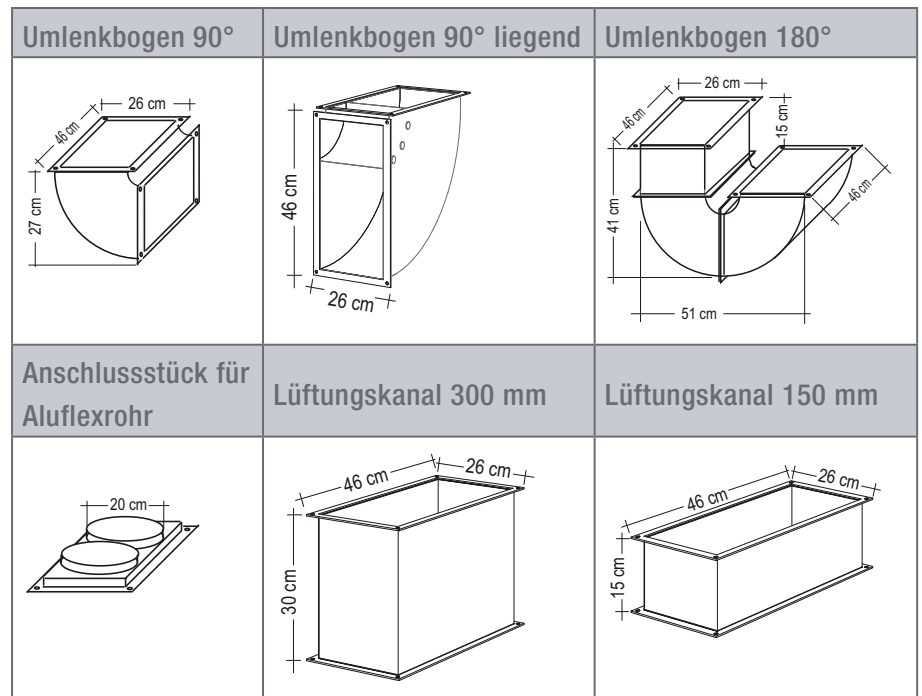
## AWE - ABMESSUNGEN

Maßstab:

1 : 20

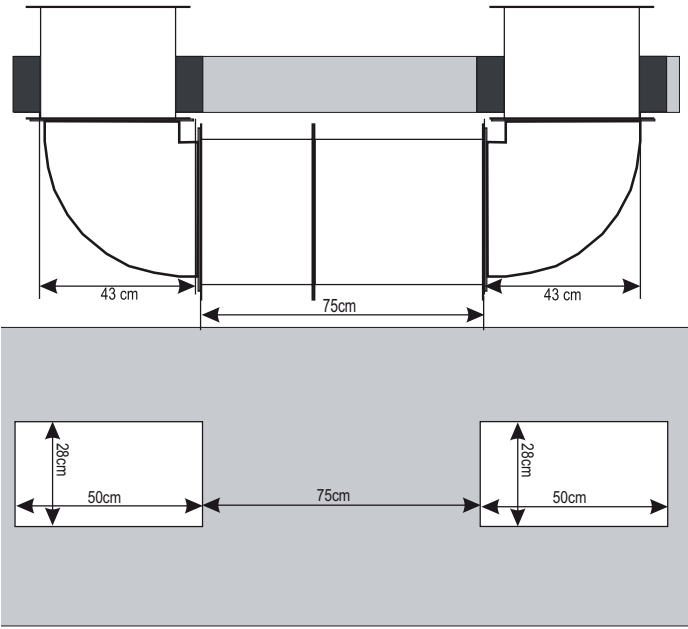
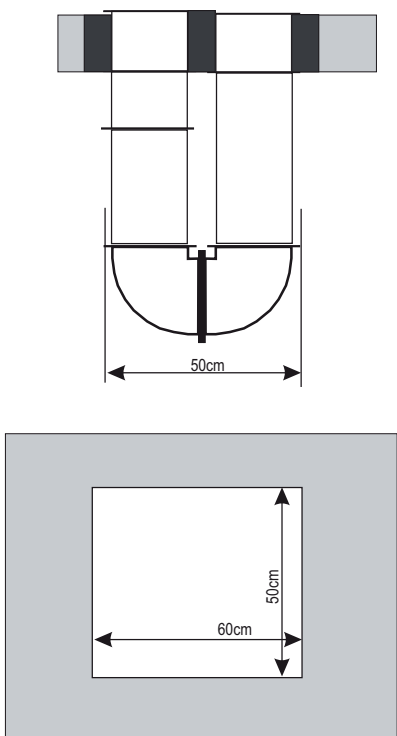
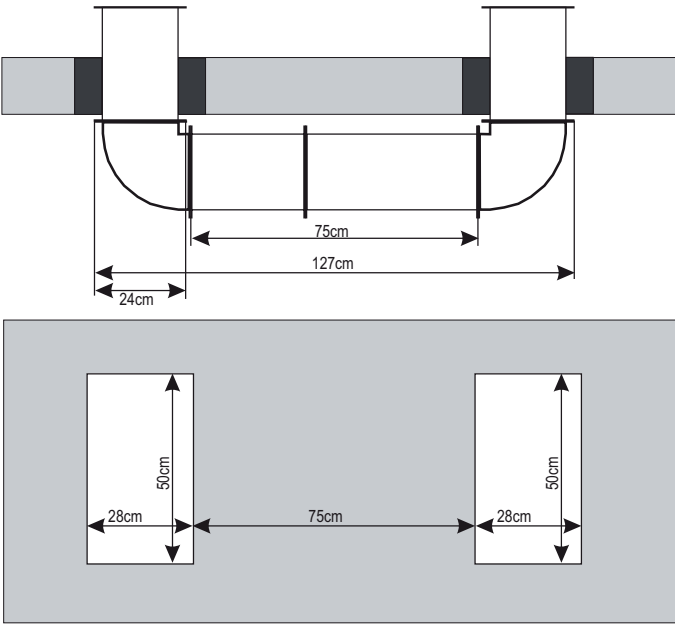


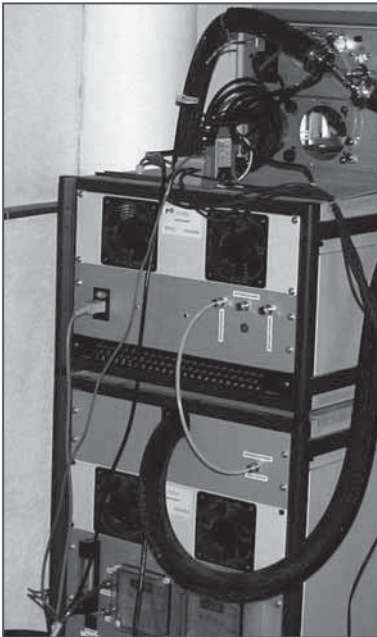
## AWE - ZUBEHÖR



### AWE - EINBAUMÖGLICHKEITEN

Der Wärmetauscher kann auf drei verschiedene Arten auf die Decke montiert werden. Die Tabelle zeigt die benötigten Komponenten und die Größe der Deckenauslässe in der Vorder- und Draufsicht (M 1:20)

AWE mit Umlenkbogen 90° liegend	AWE mit Umlenkbogen 180°
	
<h4 data-bbox="87 1160 406 1193">AWE mit Umlenkbogen 90°</h4> 	



Verwendetes Messgerät zur genauen Datenerfassung

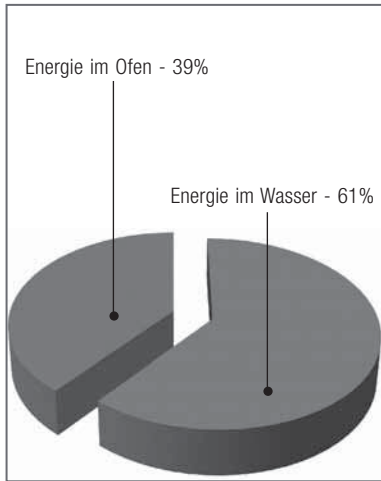
## TECHNISCHE DATEN UND MESSUNGEN

- » **Messung am 30.1.1996 bei Familie Wieser/Petzenkirchen (Stückholz)**
- » **Anlagenbeschreibung:**
  - › Wärmequelle Eurotherm 15 AEV incl.DFC
  - › quadr. Abgang
  - › 9 lfm Züge
  - › Speichermasse ungef. 2000 kg
  - › Air Water Exchanger (Wärmetauscher)
- » **Projektleiter : Leopold Bicker**
- » **Holzaufgabe 20 kg Holzbrikets (72 KWh erzeugte Wärmemenge)**

Eckdate			Luftseitige Daten		Wärmetauscher		Kachelofen	Speicher		Wasserseitig			Leistung
Zeit	ta	tR	Oben	Unten	TL-Vorl.	TL-RI.	T-Oberfl.	Tmitte	Tunten	Tv	Tr	Liter	KW
0	-12	10	99	40	59	20	57	38	16	11	11	0	0,0
10	-11	11	71	36	95	39	58	41	16	42	36	805	5,6
20	-11	11	72	40	102	44	57	42	16	50	39	817	10,5
40	-10	11	76	45	114	50	57	49	16	56	44	823	11,5
50	-10	11	80	48	116	52	58	52	16	59	47	828	11,6
60	-10	11,5	82	50	116	55	59	56	16	61	51	828	9,7
70	-10	11,5	80	32	112	29	59	58	16	34	15	763	16,9
Umschalten Speicherladung von oben nach unten													
80	-9	12	82	36	111	35	62	58	28	40	25	778	13,6
90	-9	12	83	39	111	39	63	58	33	45	31	789	12,9
100	-9	12	83,5	42	111	44	65	58	40	50	38	800	11,2
110	-9	12	83,5	45	110	47	65	58	44	53	42	800	10,3
120	-9	12	83	47	108	50	65	58	48	56	46	800	9,3
130	-9	12	80	30	104	30	66	57	50	27	15	1091	15,3
140	-9	12	78	32	98	30	66	57	31	31	22	1107	11,6
150	-9	12,5	78	38	97	36	62	57	26	38	28	1058	12,3
160	-9	12,5	78	40	98	38	65	57	26	38	28	1036	12,1
170	-9	12,5	76	35	95	33	60	57	27	36	27	1028	10,8
180	-9	13	74	34	92	31	60	57	27	33	24	1028	10,8
190	-9	13	72	32	90	30	59	56	28	31	23	1028	9,6
200	-8	13	72	31	88	29	57	56	28	30	22	1116	10,4
210	-8	13,5	71	30	85	28	56	56	28	30	22	1116	10,4
220	-8	13,5	69	34	82	32	56	56	26	33	27	1116	7,8
230	-8	13,5	68	32	80	30	55	56	26	32	25	1116	9,1
240	-8	13,5	67	30	78	28	52	56	26	30	23	1107	9,0
250	-8	13,5	65	30	76	27	49	56	26	28	22	1107	7,7
Nachlegevorgang 13 kg. Holzbriks													
mittlere WT-Leistung.....KW													
11,3													
260	-8	13,5	64	29	74	27	49	55	26	28	22	1107	7,7
270	-8	14	63	28	73	27	48	55	26	27	21	1107	7,7
280	-8	14	62	28	73	27	47	55	26	28	21	1116	9,1
290	-9	14	62	28	76	28	47	55	26	29	22	1116	9,1
300	-9	14,5	63,5	30	79	30	47	55	25	31	23	1116	10,4
310	-9	14,5	64	30	81	30	47	55	25	31	23	1125	10,5
320	-9	15	65	30	81	30	48	55	25	31	23	1116	10,4
330	-9	15	65	30	81	30	48	55	25	31	24	1125	9,2
340	-9	15	65	28	80	27	49	55	25	29	19	828	9,7
350	-9	15	65	28	80	27	50	55	25	30	20	828	9,7
360	-9	15	65	29	80	27	50	55	25	30	20	828	9,7
370	-9	15	65	29	79	27	50	55	25	30	20	828	9,7

mittlere WT-Leistung.....KW

395,9  
10,9971

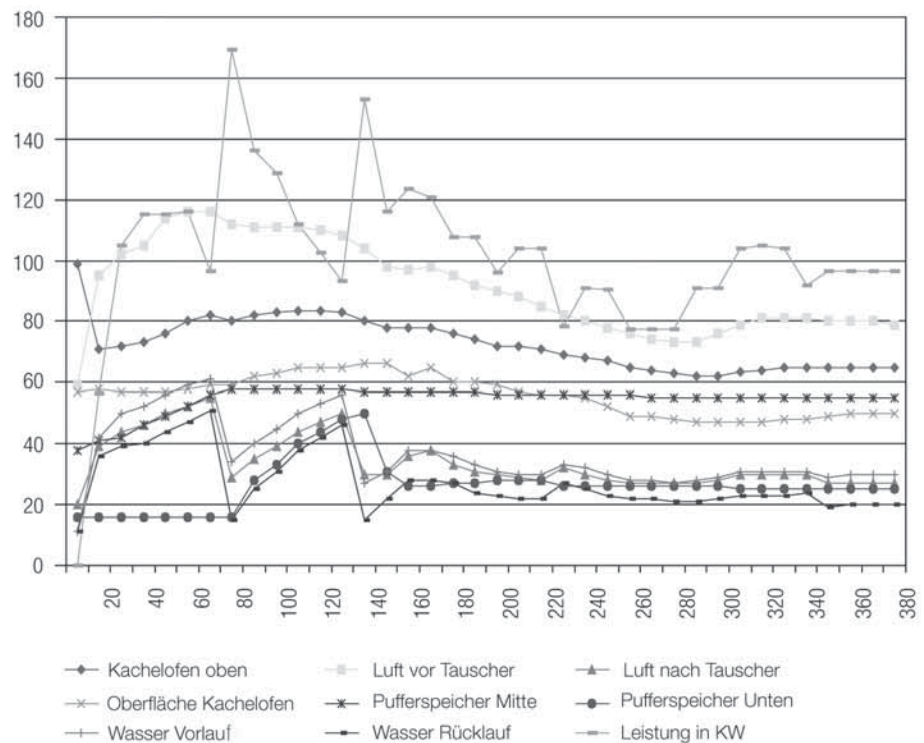


Energieverteilung Kombiofen

Anlagenergebnis: pro Heizvorgang freiwerdende Wärmemenge 20 kg Briks **72 KWh**  
 wasserseitig genutzte Energie.....4h ...11 KW Wasserleistung **44 KWh**  
 verbleibende Energie für Kachelofen (regulierbar) **28 KWh**

Durch den Einsatz eines 1000 Liter Pufferspeichers kann je nach Wärmebedarf die Leistung des Kachelofens gespeichert werden - **Der regulierbare Kachelofen heizt das ganze Haus.**

### Versuchsauswertung Temperaturverläufe (Temperatur in C° pro Zeit)



### Leistung Kombiofen

